

Jordfräs **b123**



Z1400172/1

CE

Handbok för drift och underhåll

- Läs dessa driftsinstruktioner noggrant innan maskinen används

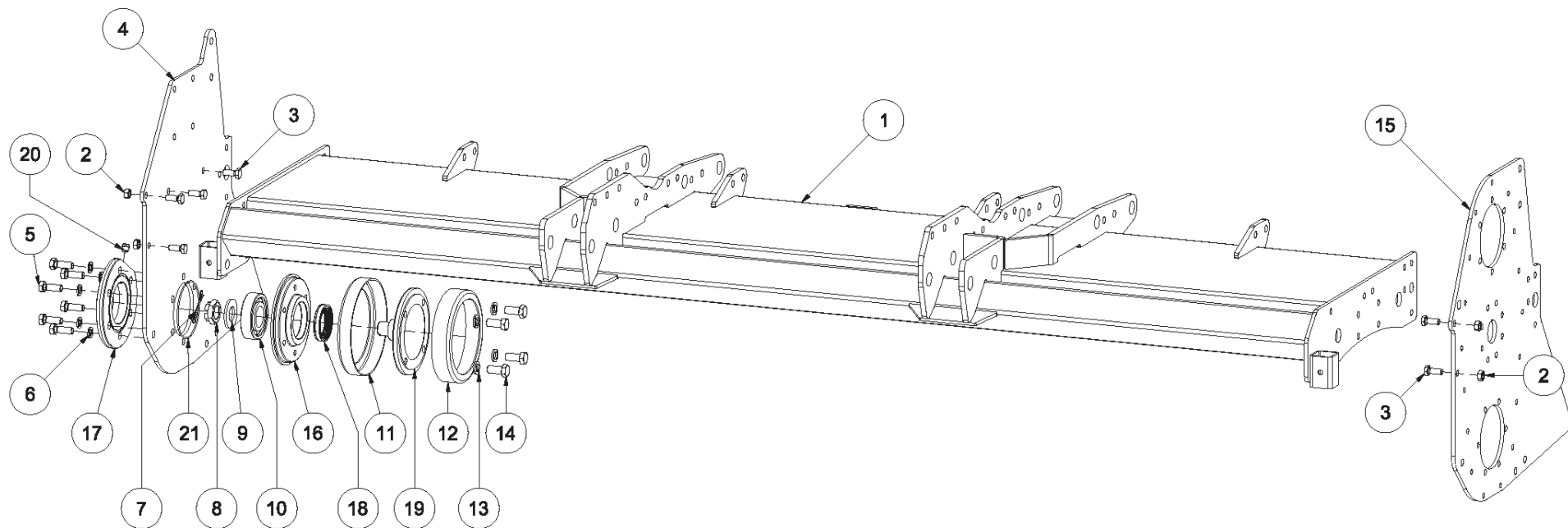


RESERVDELSLISTOR

RESERVDELSLISTOR

Bild	1	Ram	20
Bild	2	Fäste för epunktslyft	22
Bild	3	Kuggväxel	24
Bild	4	Sidoliggande kraftöverföring	26
Bild	5	Rotor	28
Bild	6	Inställning av fjäderbelastad huv	30
Bild	7	Inställning av rullar	32
Bild	8	Medbringare för rulle	34
Bild	9	Stödrolle med ribbor	36
Bild	10	Cambridgevält.....	38
Bild	11	CE-skydd.....	40

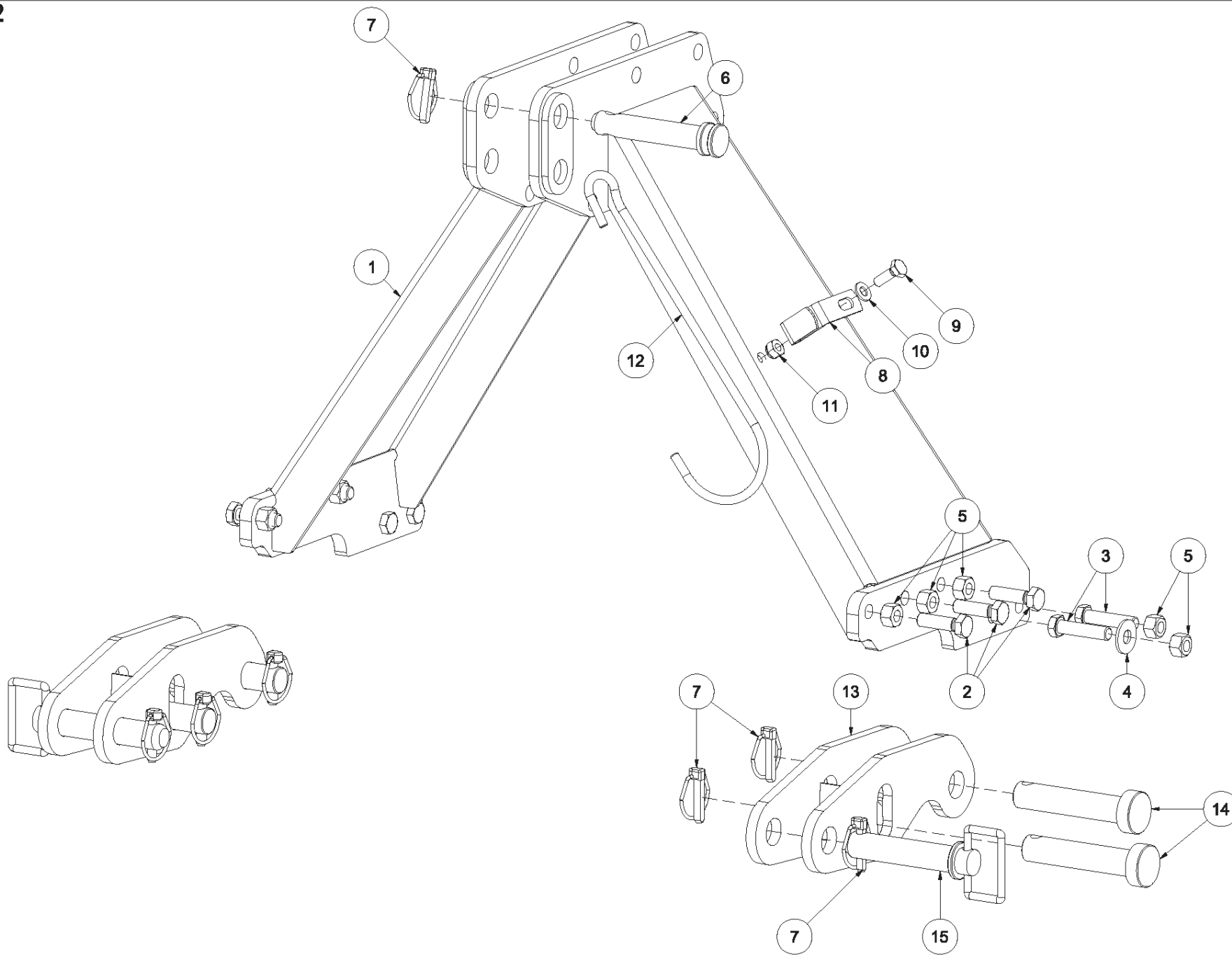
Tav. 1



Tav. 1

POS.	CODICE	DESCRIZIONE	QTA
1		TELAIO	1
		VERS.205	
		VERS.230	
		VERS.250	
		VERS.280	
		VERS.300	
2	0030064	DADO M12 CL.8 AUTOFRENANTE	20
3	0015255	VITE TE M12x30 CL.8.8	20
4	Z1400006	FIANCO DESTRO	1
5	0002437	VITE TE M14x40 CL.8.8	6
6	0001104	GROWER Ø14 C72 DIN 128	6
7	0018461	COPIGLIA Ø5x50	2
8	0003055	DADO M30 CL.5S PF UNI 5594	1
9	0066039	RONDELLA PIANA Ø31	1
10	0001085	CUSCINETTO 6309	1
11	0018035	COPERCHIELLA ESTERNA	1
12	0018036	COPERCHIELLA INTERNA	2
13	0002188	GROWER Ø16	12
14	0019048	VITE M16x35 CL.8.8	12
15		FONDO CARTER	1
	Z1400005	INGRANAGGI	
	-	CATENA	
16	Z1400134	SUPPORTO ROTORE DESTRO	1
17	Z1400135	COPERCHIELLA	1
18	8064386	PARAOLIO 56-80-14.5 RWDR	1
19	Z1400133	PERNO ROTORE DESTRO	1
20	0094188	TAPPO OLIO M14x1,5	1
21	8066343	O-RING 3475 120.32x2.62	1

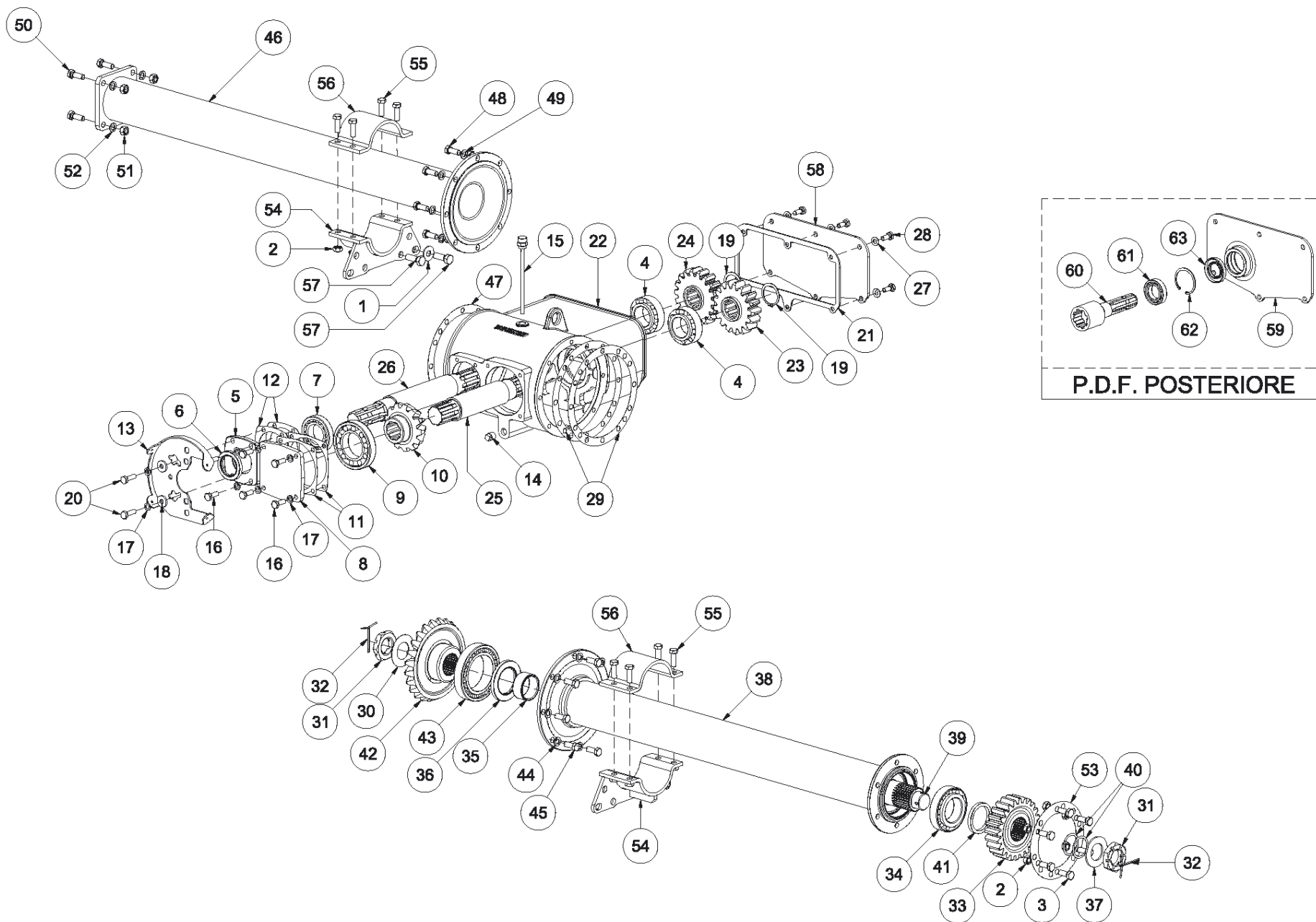
Tav. 2



Tav. 2

POS.	CODICE	DESCRIZIONE	QTA
1	Z1400007	TERZO PUNTO COMPLETO	1
2	0029317	VITE TE M14x50 CL.8.8	6
3	0021300	VITE TE M14x60 CL.8.8	4
4	0056807	RONDELLA PIANA Ø14 FASCIA LARGA	2
5	0030358	DADO M14 CL.6S AUTOFRENANTE	10
6	A0700040	SPINA PER ATTACCO TERZO PUNTO	1
7	0018266	COPIGLIA A SPINA AGRI-1 Ø11x45	5
8	Z0100206	ATTACCO PER GANCIO SOSTEGNO CARDANO	1
9	0001278	VITE TE M10x30 CL.8.8	1
10	0002034	RONDELLA PIANA Ø10	1
11	0014106	DADO M10 AUTOBLOCCANTE ALTO DIN 982	1
12	0060085	GANCIO SOSTEGNO CARDANO	1
13	Z1400119	ATTACCO TRATTORE	2
14	E0800079	SPINA PER ATTACCO TRATTORE	4
15	8064385	SPINA CON COPIGLIA	2

Tav. 3

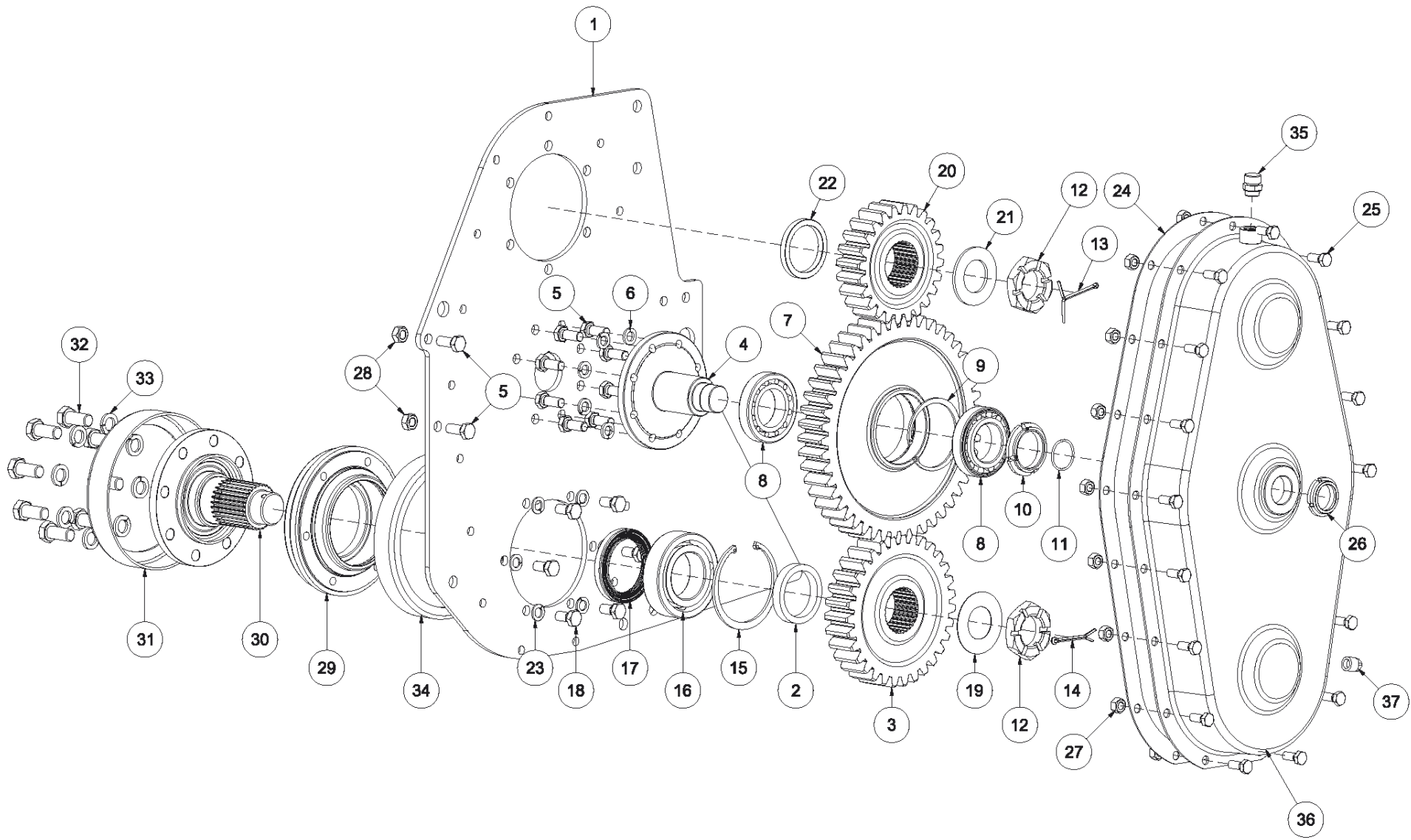


Tav. 3

POS.	CODICE	DESCRIZIONE	QTÀ
1	0056807	RONDELLA PIANA Ø14 FASCIA LARGA	2
2	0030064	DADO M12 CL.8 AUTOFRENANTE	14
3	0015255	VITE TE M12x30 CL.8.8	6
4	0064274	CUSCINETTO 33210	2
5	3177492	COPERCHIELLA FRIZIONE	1
6	0030166	PARAOLIO 50-72-10	1
7	0004539	CUSCINETTO 30210	1
8	0003186	COPERCHIELLA PIGNONE	1
9	0003182	CUSCINETTO 30213	1
10	8200629	PIGNONE CONICO	1
11		GUARNIZIONE FRIZIONE	1
	0003188	Sp. 0,2 mm	
	0103188	Sp. 0,5 mm	
12		GUARNIZIONE PDF	1
	0014172	Sp. 0,2 mm	
	0114172	Sp. 0,5 mm	
13	0049307	PORTA PROTEZIONE CARDANO	1
14	0064227	TAPPO	1
15	0064301	TAPPO LIVELLO OLIO L=175	1
16	0001008	VITE TE M10x30 CL.8.8	6
17	0001011	GROWER Ø10	8
18	8065035	RONDELLA PIANA Ø10	2
19	0002110	SEEGER Ø48 ESTERNO	2
20	0001009	VITE TE M10x35 CL.8.8	2
21	Z1200068	GUARNIZIONE COPERCHIO CAMBIO	1
22	Z1200067	SCATOLA INGRANAGGI	1
23	0006181	INGRANAGGIO CAMBIO Z17	1
24	0006182	INGRANAGGIO CAMBIO Z18	1
25	Z1200074	ALBERO PIGNONE	1
26	Z1200075	ALBERO FRIZIONE	1
27	0002034	RONDELLA PIANA Ø10	6
28	0033176	VITE TE M10x25 CL.8.8	6
29		GUARNIZIONE	1
	0014143	Sp. 0,2 mm	
	0114143	Sp. 0,5 mm	
30	0014074	RONDELLA PIANA Ø42	1
31	0066075	DADO M42	2
32	0066076	COPIGLIA Ø4x70	2
33	Z1400002	INGRANAGGIO SUPERIORE Z24	1
34	8066015	CUSCINETTO 32212	1
35	Z1400059	BOCCOLA CORONA CONICA	1
36	0001630	PARAOLIO 65.100.10 BA	1
37	Z1400058	RONDELLA INGRANAGGIO SUPERIORE	1

POS.	CODICE	DESCRIZIONE	QTÀ
38		PROLUNGA DX	1
	Z1420054	VERS.205	
	Z1423054	VERS.230	
	Z1425054	VERS.250	
	Z1428054	VERS.280	
	Z1430054	VERS.300	
39		ALBERO DI TRASMISSIONE	1
	Z1420055	VERS.205	
	Z1423055	VERS.230	
	Z1425055	VERS.250	
	Z1428055	VERS.280	
	Z1430055	VERS.300	
40			1
	Z1400062	Sp. 0,3 mm	
	Z1400063	Sp. 0,1mm	
41	Z1400064	DISTANZIALE CORONA CONICA	1
42	8200629	CORONA CONICA	1
43	8066342	CUSCINETTO 32018	1
44	0001067	GROWER Ø12	8
45	0002186	VITE TE M12x30 CL.8.8	8
46		ASSIEME TUBO SOSTEGNO B123	1
	Z1420066	VERS.205	
	Z1423066	VERS.230	
	Z1425066	VERS.250	
	Z1428066	VERS.280	
	Z1430066	VERS.300	
47	0114143	GUARNIZIONE Sp. 0,5 mm	1
48	0002186	VITE TE M12x30 CL.8.8	8
49	0001067	GROWER D. 12 CL C72 DIN 128	8
50	0007255	VITE TE 12X35 Z 8.8 PG 5739-65	4
51	0001042	DADO Ø12 CL.65	4
52	0001077	GROWER Ø12	4
53	0014066	GUARNIZIONE Sp.0,5 mm	1
54	Z1200003	SUPPORTO TUBO TRASVERSALE	2
55	0001043	VITE TE M12x35 CL.8.8	8
56	Z1200005	COLLARE PER TUBO TRASVERSALE	2
57	0074232	VITE TE M14x40 CL.8.8	4
58	Z1200071	COPERCHIO SCATOLA INGRANAGGI	1
		GRUPPO P.D.F. POSTERIORE	
59	Z1200070	COPERCHIO CAMBIO	1
60	5500584	P.D.F. POSTERIORE	1
61	0064841	CUSCINETTO 6007	1
62	0002294	SEEGER INTERNO Ø62	1
63	0002295	PARAOLIO 35-62-10	1

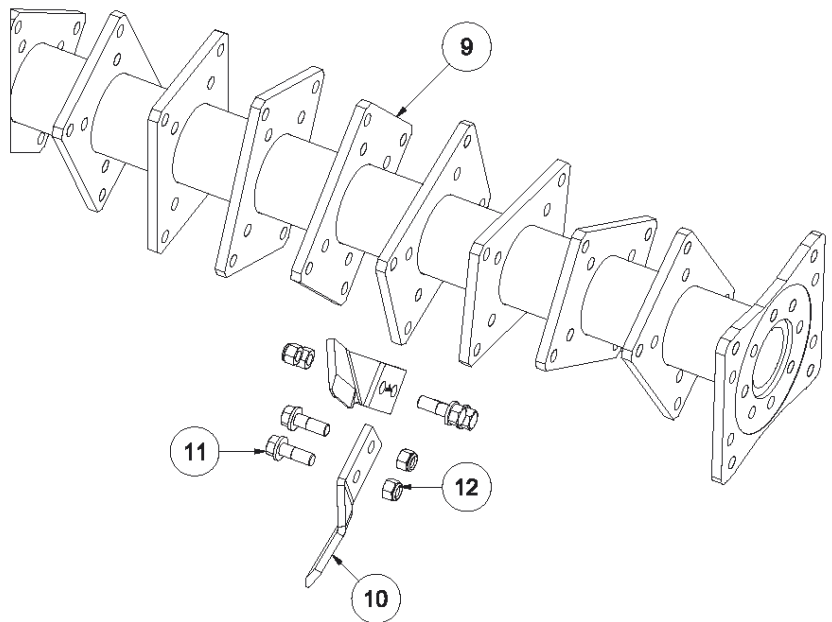
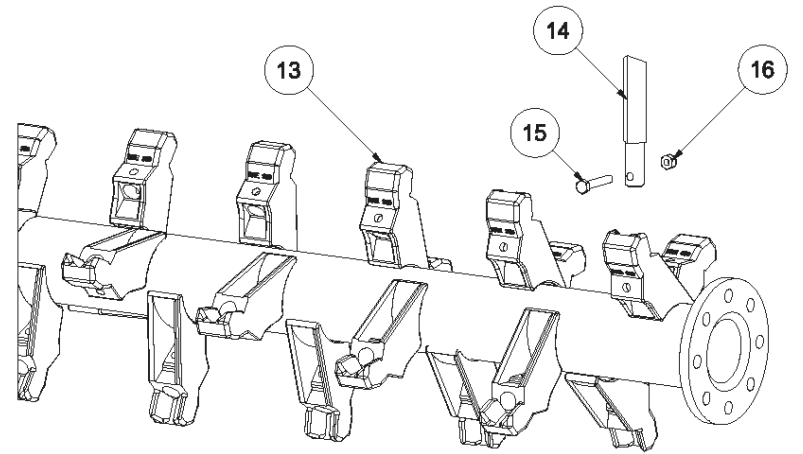
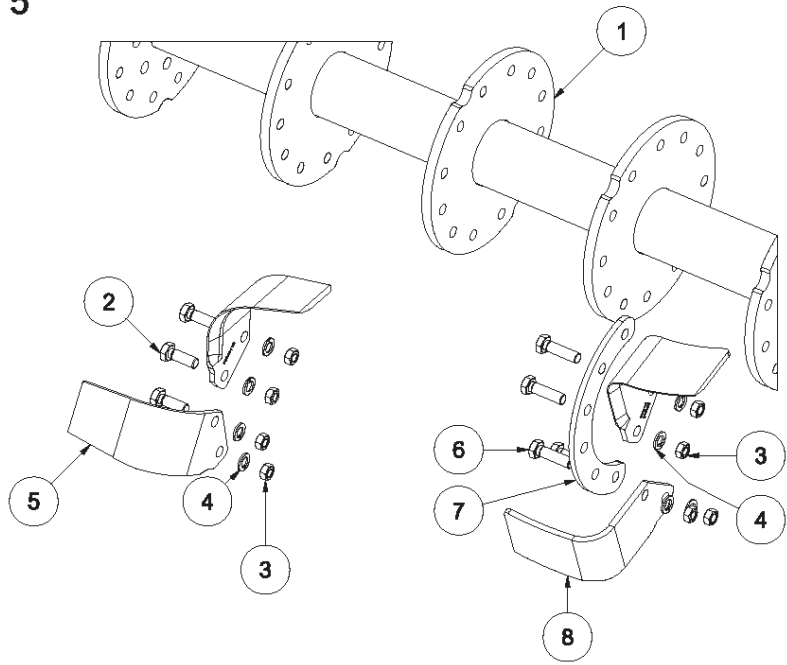
Tav. 4



Tav. 4

POS.	CODICE	DESCRIZIONE	QTÀ
1	FONDO CARTER		1
	Z1400005	INGRANAGGI	
	-----	CATENA	
2	Z1400027	DISTANZIALE PERNO INFERIORE	1
3	Z1400004	INGRANAGGIO INFERIORE Z31	1
4	Z1400025	PERNO RUOTA OZIOSA	1
5	0015255	VITE TE M12x30 CL.8.8	10
6	0061110	GROWER Ø12 UNI 10188	8
7	Z1400003	INGRANAGGIO Z 47	1
8	0004539	CUSCINETTO 30210	2
9	0008137	SEEGER Ø90 INTERNO DIN 472	1
10	0091121	GHIERA GUK M50x1,5	1
11	0005577	O-RING UNI 3137	1
12	0066075	DADO M42 BASSO	2
13	0066076	COPIGLIA Ø4x70	1
14	0018461	COPIGLIA Ø5x50 UNI 1336	1
15	0002073	SEEGER INTERNO Ø110 UNI 7437	1
16	0018063	CUSCINETTO 22212	1
17	8064775	PARAOILIO 70.95.14,5 RWDR	1
18	0001066	VITE TE M12x25 CL.8.8	6
19	0014074	RONDELLA PIANA Ø42x80x1,5	1
20	Z1400002	INGRANAGGIO SUPERIORE Z24	1
21	Z1400058	RONDELLA INGRANAGGIO SUPERIORE	1
22	Z1400064	DISTANZIALE CORONA CONICA	1
23	0001077	GROWER Ø12 C72 DIN 128 ZINCATA	6
24	Z1400032	GUARNIZIONE	1
25	0001241	VITE TE M10x25 CL.8.8	17
26	0037098	GHIERA Ø35x1,5 GUK AUTOBLOCCANTE	1
27	0030156	DADO M10 AUTOFRENANTE	17
28	0030064	DADO M12 AUTOFRENANTE	2
29	0018062	SUPPORTO SINISTRO ROTORE	1
30	Z1400139	PERNO SINISTRO	1
31	0018036	COPERCHIELLA INTERNA DESTRA	1
32	0019048	VITE M16x35 CL.8.8	8
33	0002188	GROWER Ø16	8
34	0018057	COPERCHIELLA ESTERNA SINISTRA	1
35	8064435	TAPPO SFIATO	1
36	Z1400039	CARTER	1
37	0064227	TAPPO	1

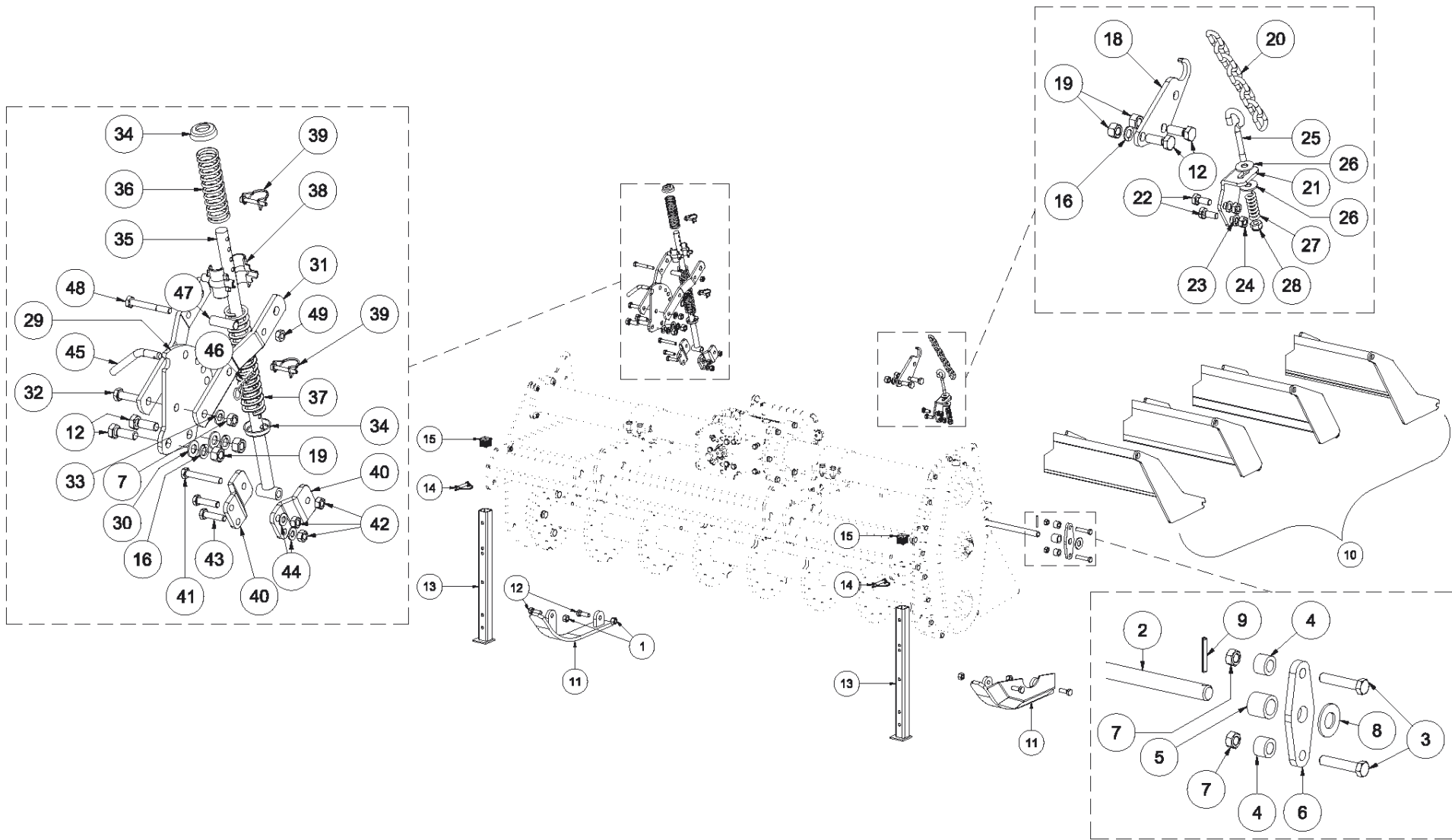
Tav. 5



Tav. 5

POS. CODICE	DESCRIZIONE	QTÀ	POS. CODICE	DESCRIZIONE	QTÀ
1	ROTORE	1	9	ROTORE FLASH	1
	Z1220027	VERS.205		Z1420209	VERS.205
	Z1223027	VERS.230		Z1423209	VERS.230
	Z1225027	VERS.250		Z1425209	VERS.250
	Z1228027	VERS.280		Z1428209	VERS.280
	Z1230027	VERS.300		Z1430209	VERS.300
2	0003062	VITE TE M14x40 CL.12.9	10	00201005	COLTELLO FLASH
		VERS.205			DESTRO
		VERS.230			VERS.205
		VERS.250			VERS.230
		VERS.280			VERS.250
		VERS.300			VERS.280
					VERS.300
3	0003064	DADO M14 CL.8 AUTOFRENANTE			SINISTRO
		VERS.205			VERS.205
		VERS.230			VERS.230
		VERS.250			VERS.250
		VERS.280			VERS.280
		VERS.300			VERS.300
4	0001020	GROWER Ø14 C72 DIN 128 ZINCATA	11	0020102	VITE TE M16x45 CL.12.9
		VERS.205			VERS.205
		VERS.230			VERS.230
		VERS.250			VERS.250
		VERS.280			VERS.280
		VERS.300			VERS.300
5	0064811D	ZAPPA ELICA	12	0020105	DADO M16 PF ALTO AUTOBLOCCANTE
		DESTRA			VERS.205
		VERS.205			VERS.230
		VERS.230			VERS.250
		VERS.250			VERS.280
		VERS.280			VERS.300
		VERS.300			
			13		ROTORE SPIKES
		SINISTRA			5501089
		VERS.205			VERS.205
		VERS.230			0164161
		VERS.250			VERS.230
		VERS.280			0264161
		VERS.300			VERS.250
					5501168
					VERS.280
					0364161
					VERS.300
6	0017105	VITE M14x50 CL.8.8	14	0064131	DENTE SPIKES
		VERS.205			VERS.205
		VERS.230			VERS.230
		VERS.250			VERS.250
		VERS.280			VERS.280
		VERS.300			VERS.300
7	0073670	RINFORZO FLANGIA	15	0064168	VITE TE M10x60 CL.8.8
		VERS.205			VERS.205
		VERS.230			VERS.230
		VERS.250			VERS.250
		VERS.280			VERS.280
		VERS.300			VERS.300
8	0064818S	ZAPPETTA A SQUADRA	16	0014106	DADO M10 ALTO AUTOBLOCCANTE
		SINISTRA			VERS.205
		VERS.205			VERS.230
		VERS.230			VERS.250
		VERS.250			VERS.280
		VERS.280			VERS.300
		VERS.300			
					SINISTRA
					VERS.205
					VERS.230
					VERS.250
					VERS.280
					VERS.300
					DESTRA
					VERS.205
					VERS.230
					VERS.250
					VERS.280
					VERS.300

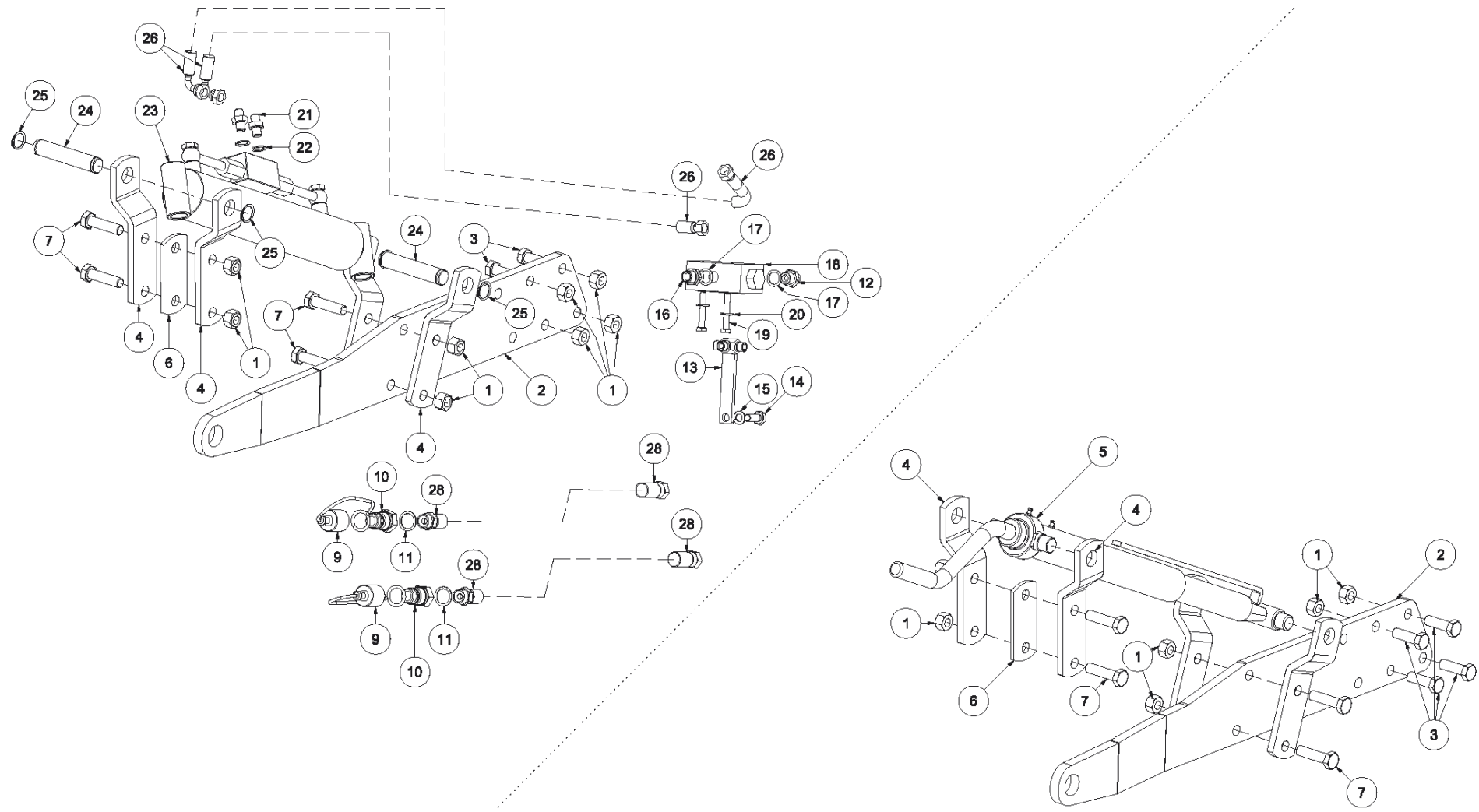
Tav. 6



Tav. 6

POS.	CODICE	DESCRIZIONE	QTÀ	POS.	CODICE	DESCRIZIONE	QTÀ
1	0030358	DADO M14 CL.8 AUTOFRENANTE	4		Z1425080	VERS.250 SX	
2		PERNO COFANO	1		Z1428079	VERS.280 DX	
	Z1420047	VERS.205			Z1428080	VERS.280 SX	
	Z1423047	VERS.230			Z1430079	VERS.300 DX	
	Z1425047	VERS.250			Z1430080	VERS.300 SX	
	Z1428047	VERS.280		11		SLITTE	
	Z1430047	VERS.300			Z1400122	SINISTRA	1
3	0021257	VITE M12x60 CL.8.8	4		Z1400127	DESTRA	1
4	Z1400088	DISTANZIALE SUPPORTO RULLO	4	12	0074232	VITE TE M14x40 CL.8.8	8
5	Z1400090	BOCCOLA BRACCIO RULLO	2	13	5500445	PIEDINO DI SOSTEGNO	1 (v.205-230) - 2
6	Z1400089	SUPPORTO BRACCIO RULLO	2	14	0094730	COPIGLIA Ø10x70	1 (v.205-230) - 2
7	0030064	DADO M12 CL.8 AUTOFRENANTE	7	15	0054814	TAPPO	1 (v.205-230) - 2
8	0001172	RONDELLA PIANA Ø20	2	16	0001020	GROWER Ø14	6
9	8064590	SPINA ELASTICA Ø6x45 C72 UNI 6873	2	18	3177303	SUPPORTO CATENA	1
10		COFANO	1	19	0001019	DADO M14 CL.6S	4
		COFANO MOBILE		20	0007257	CATENA Ø7 GENOVESE	1
	Z1420184	VERS.205		21		STAFFA SUPPORTO COFANO	1
	Z1423184	VERS.230			Z1400187	SINISTRA	
	Z1425182	VERS.250 DX			Z1400186	DESTRA	
	Z1425183	VERS.250 SX		22	0033176	VITE TE M10x25 CL.8.8	2
	Z1428182	VERS.280 DX		23	0001280	GROWER Ø10 DIN 128	2
	Z1428183	VERS.280 SX		24	0090150	DADO M10 CL.6S	2
	Z1430182	VERS.300 DX		25	0021304	GANCIO FISSA CATENA M10	1
	Z1430183	VERS.300 SX		26	0030157	RONDELLA PIANA FASCIA LARGA M10	2
		COFANO MOBILE RINFORZATO		27	0021315	MOLLA	1
	Z1420147	VERS.205		28	0014106	DADO M10 AUTOBLOCCANTE ALTO	1
	Z1423147	VERS.230		29	0017351	PIASTRA DI REGOLAZIONE	1
	Z1425112	VERS.250 DX		30	0091435	RONDELLA PIANA Ø14	2
	Z1425113	VERS.250 SX		31	Z1200052	LAMA ZINCATA	2
	Z1428112	VERS.280 DX		32	0007716	VITE TE M12x45 CL.8.8	1
	Z1428113	VERS.280 SX		33	0002265	RONDELLA PIANA Ø12	1
	Z1430112	VERS.300 DX		34	0017365	COPERCHIELLA ARRESTO MOLLA	2
	Z1430113	VERS.300 SX		35	Z1200051	ASTA	1
		COFANO STRISCIANTE		36	0094339	MOLLA ELEMENTO	1
	Z1420179	VERS.205		37	0017369	MOLLA LUNGA	1
	Z1423179	VERS.230		38	0015244	CROCIERA GUIDA ASTA ZINCATA	2
	Z1425180	VERS.250 DX		39	0006610	COPIGLIA Ø6x46	2
	Z1425181	VERS.250 SX		40	Z1400085	SUPPORTO MOLLA COFANO	2
	Z1428180	VERS.280 DX		41	0215207	VITE TE M10x70 CL.8.8	1
	Z1428181	VERS.280 SX		42	0030156	DADO M10 AUTOFRENANTE	3
	Z1430180	VERS.300 DX		43	0038614	VITE TE M10x40 CL.8.8	2
	Z1430181	VERS.300 SX		44	0002034	RONDELLA PIANA Ø10	2
		COFANO STRISCIANTE RINFORZATO		45	0017357	SPINA ZINCATA	1
	Z1420028	VERS.205		46	0015240	COPIGLIA A MOLLA Ø3	1
	Z1423028	VERS.230		47	Z1200048	BUSSOLA	1
	Z1425079	VERS.250 DX		48	0015236	VITE TE M10x80 CL.8.8	1
				49	8065109	DADO M10 CL.8 PF AUTOFRENANTE	1

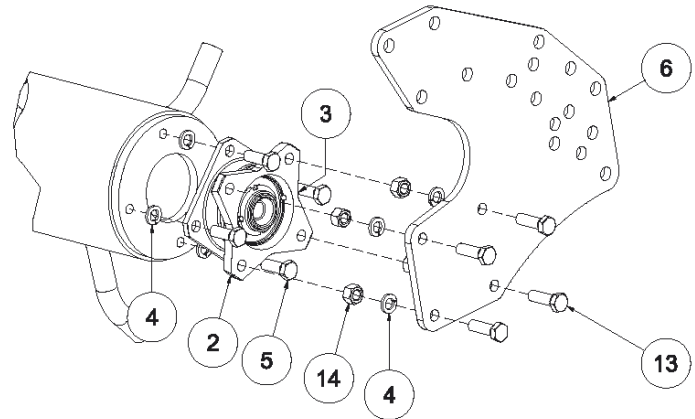
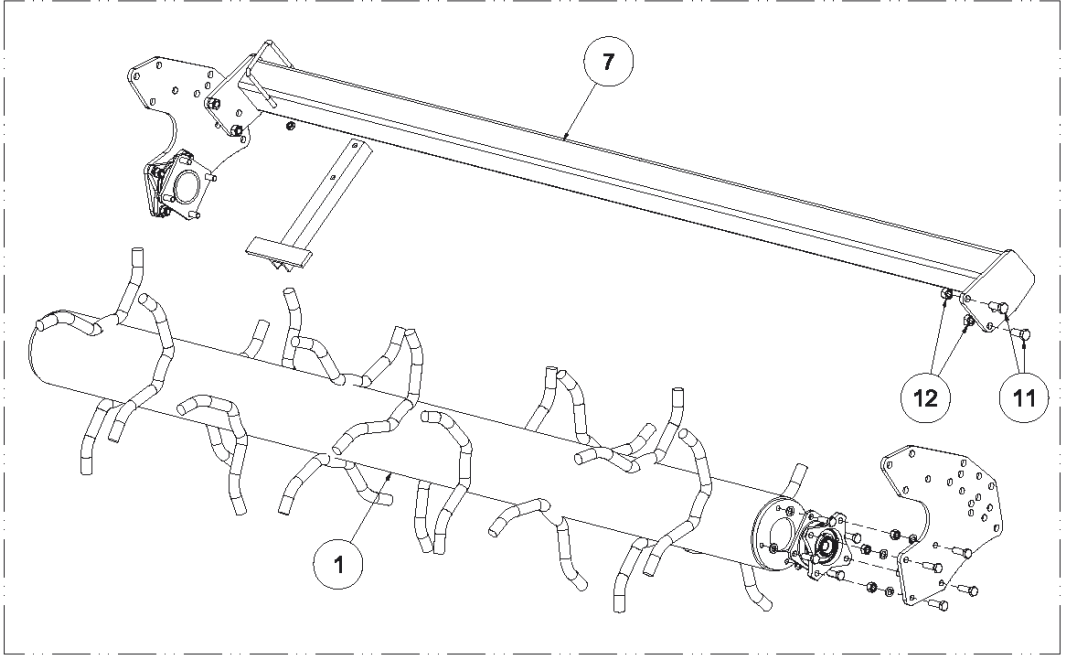
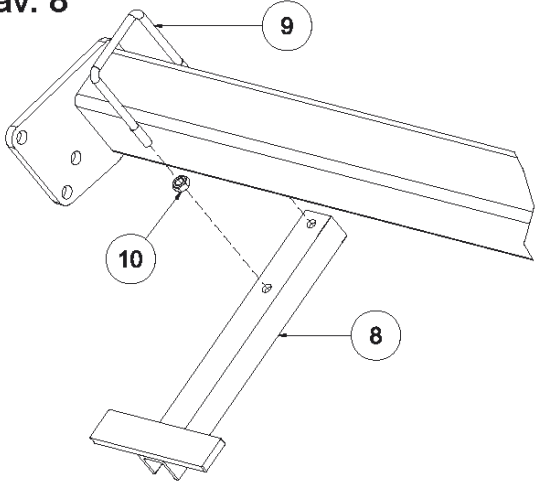
Tav. 7



Tav. 7

POS.	CODICE	DESCRIZIONE	QTÀ
1	0030358	DADO M14 AUTOFRENANTE	16
2		BRACCIO RULLO	
	Z1400033	DESTRO	1
	Z1400034	SINISTRO	1
3	0037349	VITE M14x45 CL.8.8	8
4	0060356	SUPPORTO VITE REGISTRO	8
5	8200047	VITE REGISTRO	1
6	Z1400098	PIASTRA SUPPORTO ATTACCO VITE REGISTRO	2
7	0032682	VITE TE M14x55 CL.8.8	8
9	9000020	TAPPO IN GOMMA	2
10	0041871	INNESTO RAPIDO 1/2" MASCHIO	2
11	0036532	RONDELLA RAME 1/2"	2
12	0026719	NIPPLES DA 3/8" A 1/4"	2
13	5500537	CONGIUNZIONE CANNE IDRAULICHE	1
14	8065091	VITE TE M10x30 CL.8.8 PF UNI 5740	1
15	0001011	GROWER Ø10	1
16	0041867	NIPPLES DA 3/8" A 3/8"	1
17	0041866	RONDELLA RAME 3/8"	3
18	E1100139	VALVOLA	1
19	0015193	VITE TE M8x50 CL.8.8	2
20	0015230	RONDELLA PIANA Ø8	2
21	0052427	NIPPLES 1/4"	2
22	0052438	RONDELLA 1/4"	2
23	E1100303	MARTINETTO DI REGOLAZIONE RULLO	1
24	3177557	SPINA FISSA MARTINETTO	2
25	8064512	SEEGER ESTERNO Ø22	4
26	3177587	TUBO OLEODINAMICO 1/4" L=2500mm.	2
28	3177350	TUBO OLEODINAMICO	2

Tav. 8

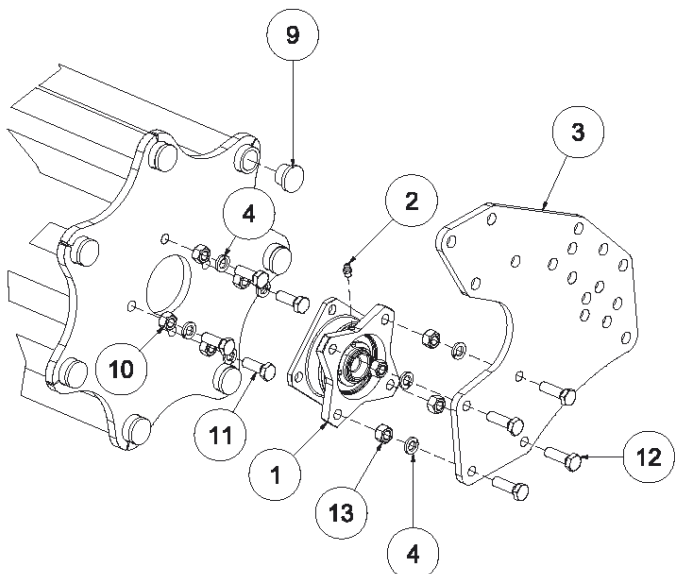
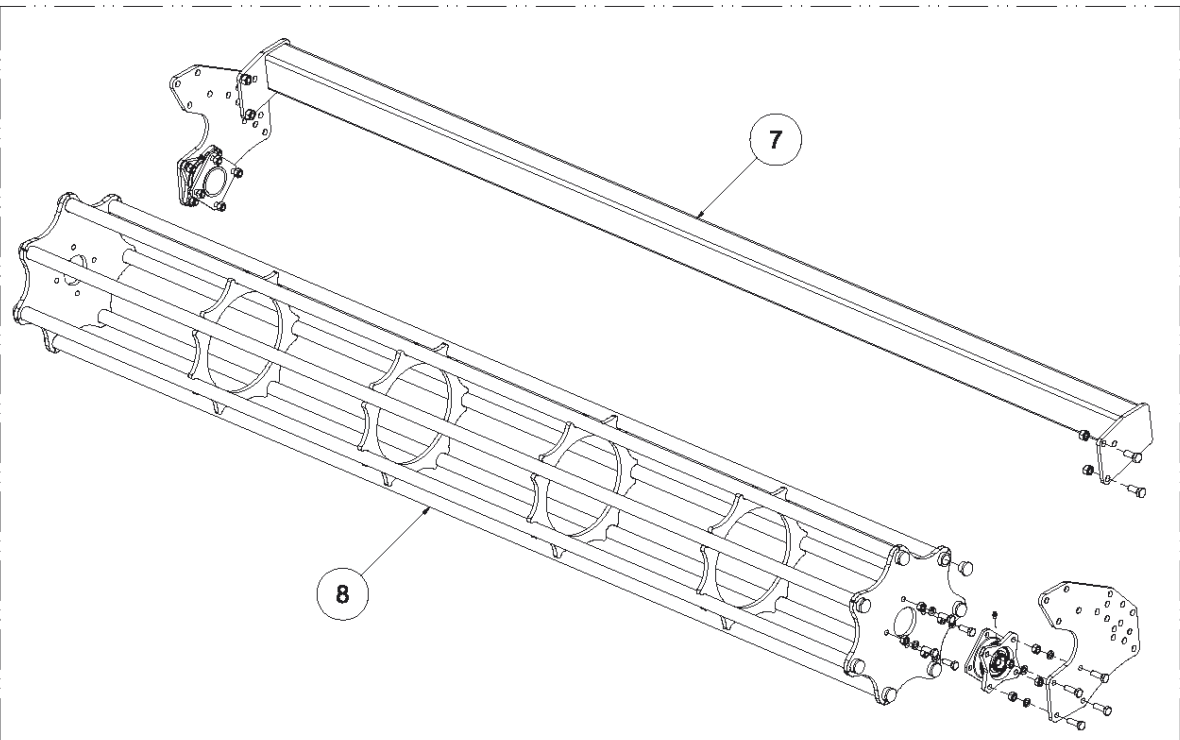
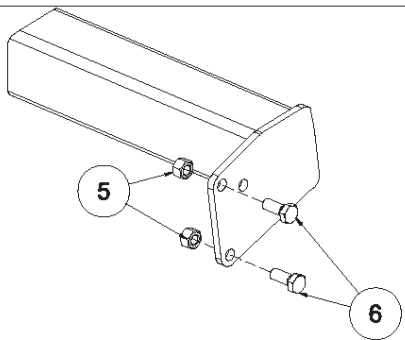


Tav. 8

POS.	CODICE	DESCRIZIONE	QTA'
1		RULLO DENTATO Ø477	
	5500097	VERS. 205	
	5500098	VERS. 230	
	5500099	VERS. 250	
	R0628022	VERS. 280	
	5500341	VERS. 300	
		RULLO DENTATO Ø525	
	5500088	VERS. 205	
	5500089	VERS. 230	
	5500090	VERS. 250	
	R0728008	VERS. 280	
	5500091	VERS. 300	
2	8200063	GRUPPO SUPPORTO RULLO	2
3	0001065	INGRASSATORE M10x1	2
4	0001077	GROWER Ø12	16
5	0032942	VITE TE M12x25 CL.8.8 PF	8
6	R0100002	PIASTRA SUPPORTO RULLO	2
7		PORTA RASCHIETTI	1
	R0220002	VERS. 205	
	R0223002	VERS. 230	
	R0225002	VERS. 250	
	R0628026	VERS. 280	
	R0230002	VERS. 300	
8	5500134	NETTARULLO	
		VERS. 205	7
		VERS. 230	8
		VERS. 250	9
		VERS. 280	10
		VERS. 300	11
9	R0200004	CAVALLOTTO	
		VERS. 205	7
		VERS. 230	8
		VERS. 250	9
		VERS. 280	10
		VERS. 300	11
10	0090182	DADO FISSA CAVALLOTTO	
		VERS. 205	14
		VERS. 230	16
		VERS. 250	18
		VERS. 280	20
		VERS. 300	22
11	0001526	VITE TE M14x35 CL.8.8	4

POS.	CODICE	DESCRIZIONE	QTA'
12	0030358	DADO M14 CL.8 AUTOFRENANTE	4
13	0027236	VITE TE M12x40 CL.8.8	8
14	0003038	DADO M12 CL.6S	8
	8200125	KIT RULLO DENTATO VERS. 205 Ø477	
	8200124	KIT RULLO DENTATO VERS. 230 Ø477	
	8200123	KIT RULLO DENTATO VERS. 250 Ø477	
	R0628024	KIT RULLO DENTATO VERS. 280 Ø477	
	8200181	KIT RULLO DENTATO VERS. 300 Ø477	
	8200117	KIT RULLO DENTATO VERS. 205 Ø525	
	8200118	KIT RULLO DENTATO VERS. 230 Ø525	
	8200119	KIT RULLO DENTATO VERS. 250 Ø525	
	R0728009	KIT RULLO DENTATO VERS. 280 Ø525	
	8200120	KIT RULLO DENTATO VERS. 300 Ø525	

Tav. 9

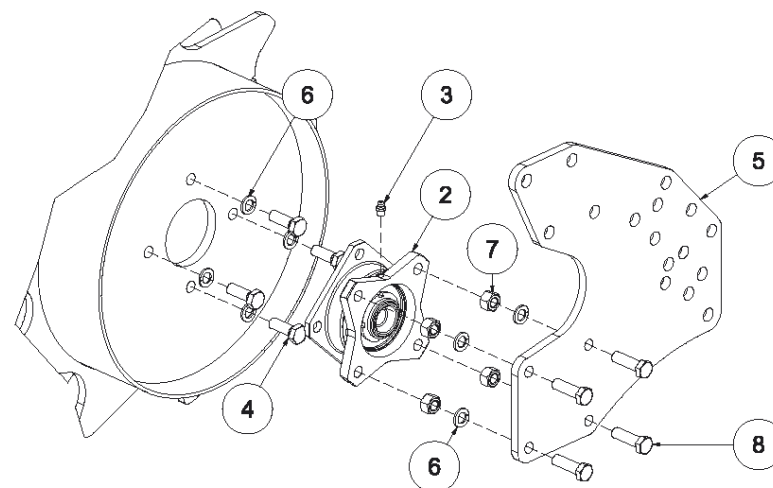
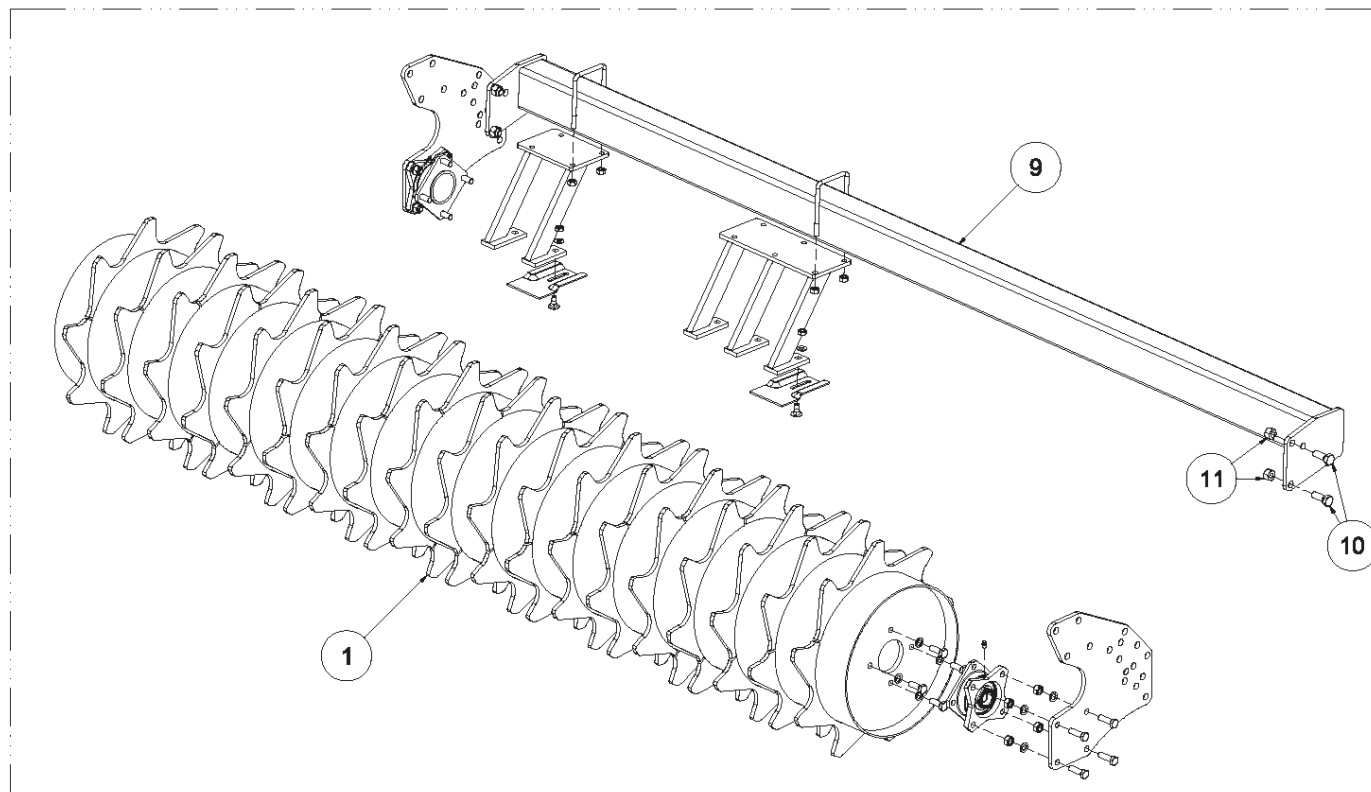
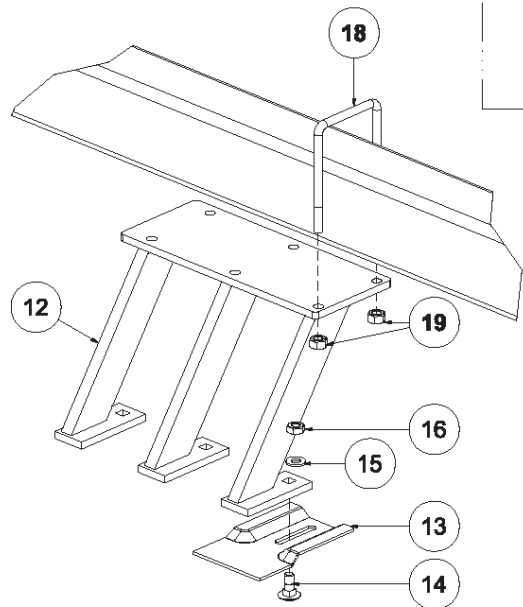
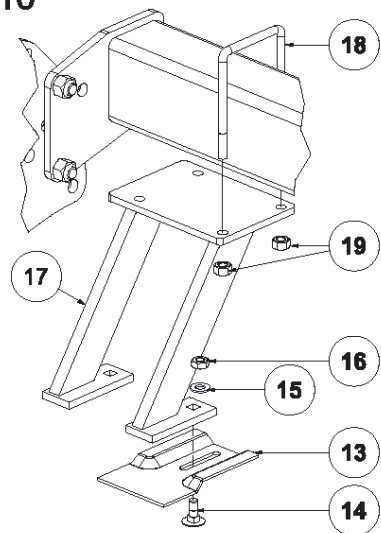


Tav. 9

POS.	CODICE	DESCRIZIONE	QTA'
1	8200063	GRUPPO SUPPORTO RULLO	2
2	0001065	INGRASSATORE M10x1	2
3	R0100002	PIASTRA SUPPORTO RULLO	2
4	0001077	GROWER Ø12	16
5	0030358	DADO M14 CL.8 AUTOFRENANTE	4
6	0001526	VITE TE M14x35 CL.8.8	4
7		PORTA RASCHIETTI	1
	R0220002	VERS. 205	
	R0223002	VERS. 230	
	R0225002	VERS. 250	
	R0628026	VERS. 280	
	R0230002	VERS. 300	
8		RULLO A GABBIA Ø405	1
	5500650	VERS. 205	
	5500651	VERS. 230	
	5500652	VERS. 250	
	R1028010	VERS. 280	
	5500653	VERS. 300	
		RULLO A GABBIA Ø450	1
	5500510	VERS. 205	
	5500534	VERS. 230	
	5500190	VERS. 250	
	R1128008	VERS. 280	
	5500191	VERS. 300	
9	3178211	TAPPO Ø22	14
10	0003038	DADO M12 CL.6S	8
11	0007255	VITE TE M12x35 CL.8.8	8
12	0027236	VITE TE M12x40 CL.8.8	8
13	0003038	DADO M12 CL.6S	8

POS.	CODICE	DESCRIZIONE	QTA'
	8200351	KIT RULLO GABBIA V. 205 Ø405	
	8200352	KIT RULLO GABBIA V. 230 Ø405	
	8200353	KIT RULLO GABBIA V. 250 Ø405	
	R1028013	KIT RULLO GABBIA V. 280 Ø405	
	8200354	KIT RULLO GABBIA V. 300 Ø405	
	8200247	KIT RULLO GABBIA V. 205 Ø450	
	8200255	KIT RULLO GABBIA V. 230 Ø450	
	8200093	KIT RULLO GABBIA V. 250 Ø450	
	R1128010	KIT RULLO GABBIA V. 280 Ø450	
	8200092	KIT RULLO GABBIA V. 300 Ø450	

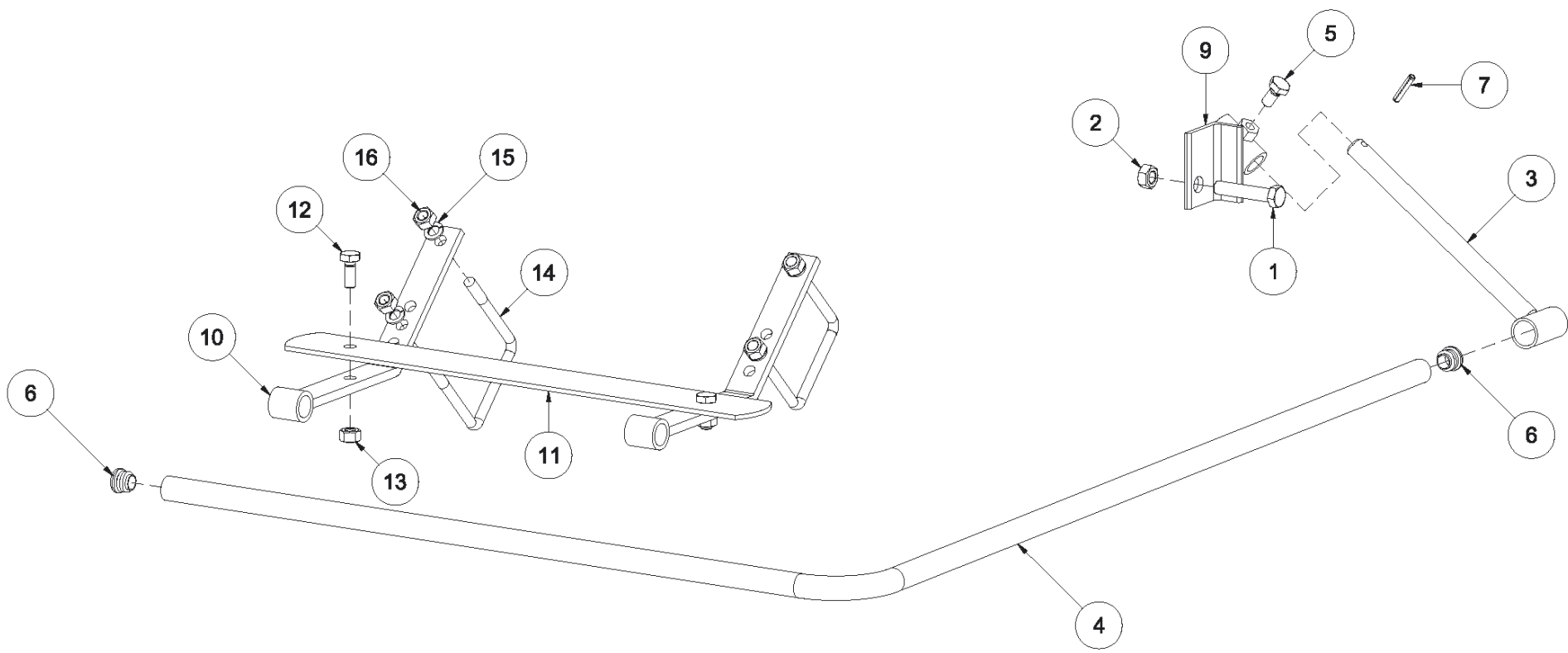
Tav. 10



Tav. 10

POS.	CODICE	DESCRIZIONE	QTÀ	POS.	CODICE	DESCRIZIONE	QTÀ
1		RULLO PACKER Ø406	1	15	0002034	RONDELLA PIANA Ø10	
	5500043	VERS. 205				VERS. 205 Ø406	17
	5500044	VERS. 230				VERS. 205 Ø464	16
	5500045	VERS. 250				VERS. 230 Ø406	19
	R0128031	VERS. 280				VERS. 250 Ø406	20
	5501801	VERS. 300				VERS. 280 Ø406	22
		RULLO PACKER Ø464	1			VERS. 300 Ø406	24
	5500011	VERS. 205		16	0090150	DADO M10 CL.6S	
	5500012	VERS. 230				VERS. 205 Ø406	17
	5500013	VERS. 250				VERS. 205 Ø464	16
	R0228025	VERS. 280				VERS. 230 Ø406	19
	5500015	VERS. 300				VERS. 250 Ø406	20
2	8200063	GRUPPO SUPPORTO RULLO	2			VERS. 280 Ø406	22
3	8064820	INGRASSATORE M8x1	2			VERS. 300 Ø406	24
4	0007255	VITE TE M12x35 CL.8,8	8	17	R0100007	DOPPIO PORTA RASCHIETTO	
5	R0100002	PIASTRA DI SUPPORTO RULLO	2			VERS. 205 Ø406	1
6	0061110	GROWER Ø12 UNI10188	16			VERS. 230 Ø406	2
7	0003038	DADO M12 CL.6S	8			VERS. 250 Ø406	1
8	0015255	VITE TE M12x30 CL.8,8	8			VERS. 280 Ø406	2
9		TRAVE POSTERIORE PORTA RASCHIETTI	1			VERS. 300 Ø406	-
	R0220002	VERS. 205					
	R0223002	VERS. 230				VERS. 205 Ø464	2
	R0225002	VERS. 250				VERS. 230 Ø464	-
	R0628026	VERS. 280				VERS. 250 Ø464	1
	R0230002	VERS. 300				VERS. 280 Ø464	2
10	0001526	VITE TE M14x35 CL.8,8	4			VERS. 300 Ø464	-
11	0030358	DADO M14 CL.8 AUTOFRENANTE	4	18	R0200004	CAVALLOTTO	
12	R0100008	TRIPLO PORTA RASCHIETTO				VERS. 205 Ø406	17
		VERS. 205 Ø406	5			VERS. 205 Ø464	16
		VERS. 230 Ø406	5			VERS. 230 Ø406	19
		VERS. 250 Ø406	6			VERS. 230 Ø464	18
		VERS. 280 Ø406	6			VERS. 250	20
		VERS. 300 Ø406	8			VERS. 280	22
						VERS. 300	24
		VERS. 205 Ø464	4	19	0090182	DADO Ø10 PF CL.6S	
		VERS. 230 Ø464	6			VERS. 205 Ø406	34
		VERS. 250 Ø464	6			VERS. 205 Ø464	32
		VERS. 280 Ø464	6			VERS. 230 Ø406	36
		VERS. 300 Ø464	8			VERS. 230 Ø464	38
13	3178974	RASCHIETTO				VERS. 250	40
		VERS. 205 Ø406	17			VERS. 280	44
		VERS. 205 Ø464	16			VERS. 300	48
		VERS. 230 Ø406	19				
		VERS. 250 Ø406	20		R0120012	KIT RULLO PACKER V. 205 Ø406	
		VERS. 280 Ø406	22		R0123012	KIT RULLO PACKER V. 230 Ø406	
		VERS. 300 Ø406	24		R0125012	KIT RULLO PACKER V. 250 Ø406	
14	0060509	VITE TTDE M10x25 CL.4,6			R0128012	KIT RULLO PACKER V. 280 Ø406	
		VERS. 205 Ø406	17		8201487	KIT RULLO PACKER V. 300 Ø406	
		VERS. 205 Ø464	16				
		VERS. 230 Ø406	19		R0220003	KIT RULLO PACKER V. 205 Ø464	
		VERS. 250 Ø406	20		R0223003	KIT RULLO PACKER V. 230 Ø464	
		VERS. 280 Ø406	22		R0225003	KIT RULLO PACKER V. 250 Ø464	
		VERS. 300 Ø406	24		R0228027	KIT RULLO PACKER V. 280 Ø464	
					R0230003	KIT RULLO PACKER V. 300 Ø464	

Tav. 11



Tav. 11

POS.	CODICE	DESCRIZIONE	QTA
1	0021257	VITE M12x60 CL.8.8	2
2	0030064	DADO M12 CL.8 AUTOFRENANTE	2
3	0037482	SUPPORTO	2
4	0064319	PROTEZIONE	2
5	0006349	VITE M10x20 CL.8.8	2
6	3178211	TAPPO	4
7	0015057	SPINA ELASTICA Ø6x30	2
9		ATTACCO PROTEZIONE	
	0164335	DESTRO	1
	0264335	SINISTRO	1
10	0064336	SUPPORTO PROTEZIONE	4
11	0035493	LAMIERA DI PROTEZIONE	2
12	0033176	VITE TE M10x25 CL.8.8	4
13	0030156	DADO M10 AUTOFRENANTE	4
14	0077450	CAVALLOTTO M10	4
15	0001280	GROWER Ø10	8
16	0001279	DADO M10 CL.65	8



Via Labriola, 2 - 37054 NOGARA (Verona) - ITALY

Tel. 0442537411 r.a. - Fax 0442 537 444

Export: Tel. 0442 537 402

www.breviglieri.com - info@breviglieri.com - export@breviglieri.com

Importör:



Filarevägen 8, 703 75 Örebro

Tel: 019 – 603 60 60,

Fax: 019 – 31 20 96

Webbadress: www.narlant.se

E-post: info@narlant.se